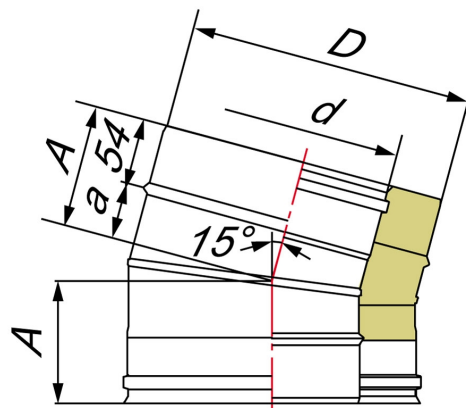


Отвод 15°



Диаметр, мм	80	100	104	110	115	120	130	150	160	180	200	250	300
Категория	Система двухконтурных элементов с изоляцией												
Марка стали	AISI 304, зеркальная/AISI 321, матовая						AISI 321, матовая/Оцинкованная						
Толщина стали	0.5												
Изоляция, мм	50												

Диаметр, мм	80	100	104	110	115	120	130	150	160	180	200	250	300
D, мм	180	200	200	210	215	220	230	250	260	280	300	350	400
A, мм	98	98	98	101	101	101	103	103	103	104	107	116	116
a, мм	44	44	44	47	47	47	49	49	49	50	53	62	62
Изоляция, мм	50	50	50	50	50	50	50	50	50	50	50	50	50
Марка стали	AISI 304, зеркальная/AISI 321, матовая	AISI 304, зеркальная/AISI 321, матовая	AISI 304, зеркальная/AISI 321, матовая	AISI 304, зеркальная/AISI 321, матовая	AISI 304, зеркальная/AISI 321, матовая, AISI 321, матовая/Оцинкованная	AISI 304, зеркальная/AISI 321, матовая, AISI 321, матовая/Оцинкованная	AISI 304, зеркальная/AISI 321, матовая, AISI 321, матовая/Оцинкованная	AISI 304, зеркальная/AISI 321, матовая, AISI 321, матовая/Оцинкованная	AISI 304, зеркальная/AISI 321, матовая, AISI 321, матовая/Оцинкованная	AISI 304, зеркальная/AISI 321, матовая, AISI 321, матовая/Оцинкованная	AISI 304, зеркальная/AISI 321, матовая, AISI 321, матовая/Оцинкованная	AISI 304, зеркальная/AISI 321, матовая, AISI 321, матовая/Оцинкованная	AISI 304, зеркальная/AISI 321, матовая, AISI 321, матовая/Оцинкованная
Толщина стали	0.5	0.5	0.5	0.5	0.5	0.5	0.5	0.5	0.5	0.5	0.5	0.5	0.5
Вес брутто, кг	1.36	1.6	1.6	1.7	2.19	1.6, 1.9	1.64, 1.8	2	1.9, 2	2.04, 2.5	3.5, 2.6	3.3, 6	3.6, 4.1

Отвод 15° двухстенный с раструбно-профильным соединением.