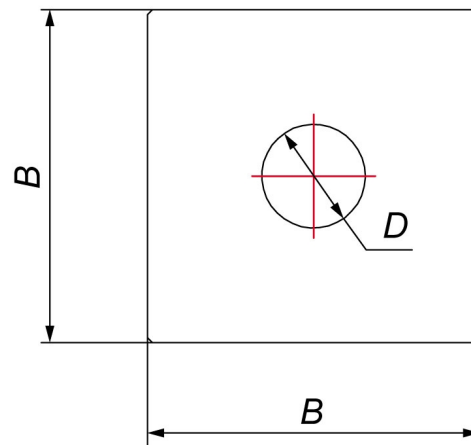
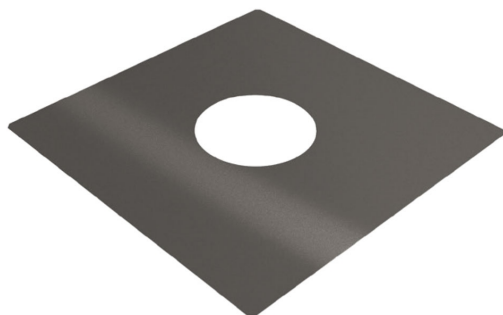
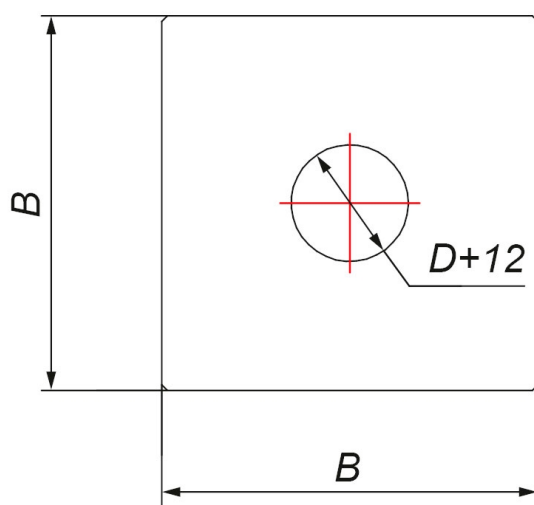


## Фланец без изоляции



<b>Диаметр, мм</b>	80	100	104	110	115	120	130	150	160	180	200	250	300
<b>Категория</b>	Система двухконтурных элементов с изоляцией												
<b>Марка стали</b>	AISI 304, зеркальная						Оцинкованная						
<b>Толщина стали</b>	0.5												
<b>Изоляция, мм</b>	100							50					



Элементы с изоляцией 100 мм

Диаметр, мм	80	100	104	110	115	120	130	150	160	180	200	250	300
D, мм	180	200	300,200	210	215	220	330,230	350,250	260	280	400,300	350	400
B, мм	700	720	750,720	720	720	720	750	850,750	760	780	900,800	850	900
Изоляция, мм	50	50	100, 50	50	50, -	50, -	100, 50, -	100, 50, -	50, -	50, -	100, 50, -	50, -	50, -

Марка стали	AISI 304, зеркальная	AISI 304, зеркальная	AISI 304, зеркальная	AISI 304, зеркальная	AISI 304, зеркальная, Оцинкованная	AISI 304, зеркальная, Оцинкованная	AISI 304, зеркальная, Оцинкованная	AISI 304, зеркальная, Оцинкованная	AISI 304, зеркальная, Оцинкованная	AISI 304, зеркальная, Оцинкованная	AISI 304, зеркальная, Оцинкованная	AISI 304, зеркальная, Оцинкованная	AISI 304, зеркальная, Оцинкованная
Толщина стали	0.5	0.5	0.5	0.5	0.5	0.5	0.5	0.5	0.5	0.5	0.5	0.5	0.5
Вес брутто, кг	0.0001	0.9	0.6	1.2	2, 2.2	1, 2.2	0.6, 2.5	0.0001, 1.8, 2.5	2, 2.55	2.5, 2.7	0.0001, 1.94, 2.8	2.6, 3	0.8

Фланец без изоляции, на двухстенные элементы с изоляцией с раструбно-профильным соединением.