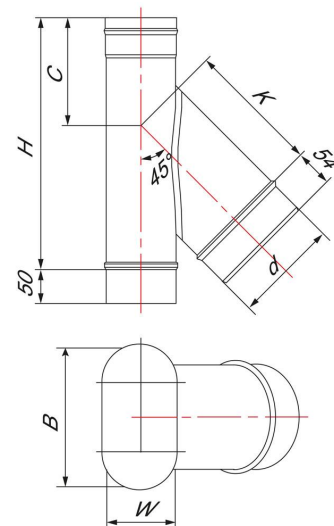


Тройник 45° с патрубком круглого сечения



Категория	Система одноконтурных дымоходов овального сечения	
Марка стали	AISI 321, матовая	
Толщина стали	0.5	
WxB, мм	100x200	120x240

WxB, мм	100x200	120x240
H, мм	334,362,405	334,362,405,433
K, мм	182,192,207	196,206,221,231
D, мм	130,150,180	130,150,180,200
C, мм	142,156,178	132,146,168,183
Марка стали	AISI 321, матовая	AISI 321, матовая
Толщина стали	0.5	0.5
Вес брутто, кг	1.5, 1.2, 1.5	1.5

Тройник 45° с патрубком круглого сечения. Выполнен из нержавеющей стали.