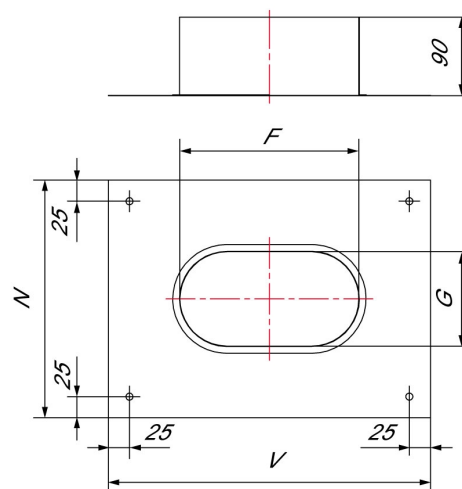
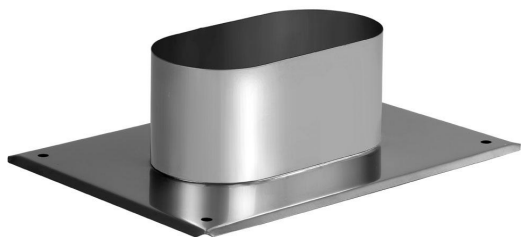


## Крышка невентилируемой шахты



<b>Категория</b>	Система одноконтурных дымоходов овального сечения	
<b>Марка стали</b>	AISI 321, матовая	
<b>Толщина стали</b>	0.5	
<b>WxB, мм</b>	100x200	120x240
WxB, мм	100x200	120x240
G, мм	110	130
V, мм	350	390
N, мм	250	290
F, мм	210	250
Марка стали	AISI 321, матовая	AISI 321, матовая
Толщина стали	0.5	0.5
Вес брутто, кг	1.2	2.5

Крышка шахты овального сечения. Выполнена из нержавеющей стали.